

# JY-D2D-LoRa 无线对传模块说明书



北京聚英电子有限责任公司  
2023 年 12 月

## 1、产品概述

JY-D2D-LoRa 无线对传模块 是一款基于 LoRa 调制技术实现开关量远程传输的终端设备，设备可由客户需求切换主从机身份和通信速率，支持一对一和一对多的双向传输。

一对一（一主一从）主设备 A 采集输入的开关量状态通过无线传输给配对的从设备 B，从设备 B 根据接收的数据控制相应继电器的输出，反向同样从设备的开关量输入也可控制主设备的继电器输出，实现开关量的远程传输；一对多（一主多从）主设备 A 采集输入开关量通过无线传输给所有的从设备，实现从设备继电器输出的控制，主设备自动屏蔽从设备的无线指令，实现单向数据传输；一对一和一对多通信距离可达 5000m(低速模式)。

适用场景：工业设备控制，智慧农业，智慧交通，智慧社区，水文检测预警，水产养殖、卷闸门遥控等。

## 2、功能特点

- DC7-30V 宽压供电。
- 尺寸小，通讯便捷。
- 电源防反接，过流保护。
- 支持 RS485 通信。
- 支持一路开关量输入和一路继电器输出
- 5000m 远距离通信。
- 标准 35mm 导轨安装。
- 多路 LED 指示工作状态。
- 支持硬件看门狗，具有高度的可靠性；

### 3、规格参数

分类	参数	描述
LoRa 无线	工作频段	398 - 525MHz
	发射功率	-20dBm
	接收灵敏度	-120dBm
	传输距离	空旷区域、LoRa 15cm 吸盘天线 <ul style="list-style-type: none"> <li>• 高速：3000m</li> <li>• 中速：4500m（默认）</li> <li>• 低速：5000m</li> </ul>
	实时性	空旷区域、极限距离、LoRa 15cm 吸盘天线 <ul style="list-style-type: none"> <li>• 高速：&lt;= 100ms</li> <li>• 中速：&lt;= 800ms</li> <li>• 低速：&lt;= 2000ms</li> </ul>
	硬件参数	工作电压
功耗		0.5W(标准 12V DC 下电流--A)
485 通信		硬件配对专用，不可更改
开关量输入		支持 NPN 型设备接入、支持干接点接入（DI 和 COM 短接）
继电器输出		支持常开和常闭 10A 250VAC 10A 30VDC
工作温度		-20°C ~ +85°C
外壳尺寸		88mm * 37mm * 59mm
安装规格		标准 35mm U 型导轨安装

### 4、硬件描述

#### 4.1 接口说明

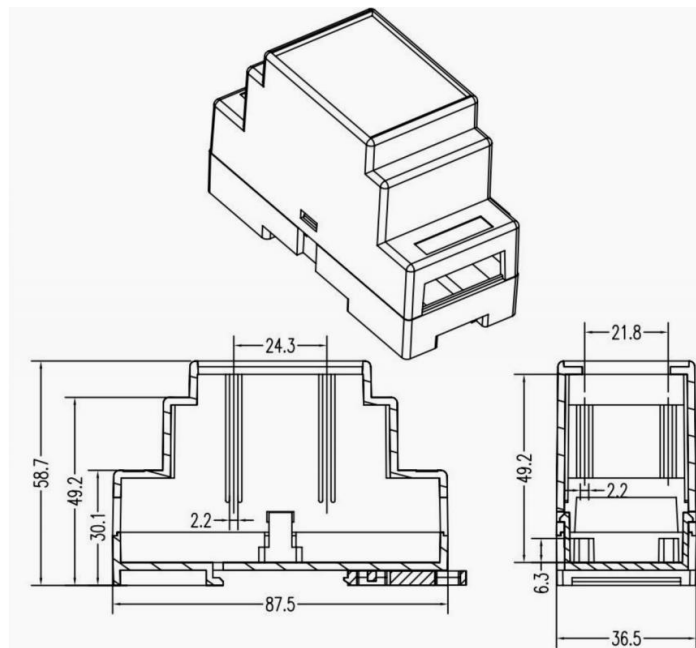
序号	引脚	说明
1	V+	电源正极
2	V-	电源负极
3	PB	485通信屏蔽端
4	A+	485通信的 A+端
5	B-	485通信的 B-端

7	天线	SMA 外置母头
8	DI	开关量输入端
9	COM	开关量输入的公共端
10	常开	继电器输出常开端
11	公共	继电器输入公共端
12	常闭	继电器输出常闭端
13	SET	设备设置按键

## 4.2 指示灯说明

序号	引脚	说明
1	工作	对传数据同步时闪烁。
2	连接	主从机连接成功后为常亮态、断开或者失败为常灭态，配对过程参考6.3 6.4描述。
3	DI 输入	DI 输入时为常亮、无输入为长灭。
4	DO 输出	DO 输出（COM-常闭导通）为长亮。

## 4.3 尺寸描述



## 5、接线说明

### 5.1 开关量输入接线

干接点接法：输入端的 DI 和 COM 之间串入无源开关，通过控制开关的闭合、断开控制输入量的状态。

湿节点接法：串入 NPN 传感器替代开关；

### 5.2 输出接线

输出采用一组转换继电器，输出节点分为常开（NO--COM）和常闭（NC--COM）两种接法，可以根据自己使用场景选择合适的接线方式。

### 5.3 485 接线说明

此 485 通信端口只用于主从机的配对过程、两个透传设备的 A+ 和 B-相接。

## 6、使用说明

设备上电 2s 内连接指示灯常亮为主机、闪烁为从机（闪烁次数代表从机 ID 号）。

一对一为双向控制信息传输、一对多为单向（主->全部从设备）控制信息传输。

### 6.1 主从机身份切换

主从机身份可通过设备开机 2s 内的连接指示灯状态区分（常亮为主机，闪烁为子机，闪烁次数代表从机 ID）。

长按按键 6 秒，再点按一下，恢复默认参数（高速），并配置为主机模式。

长按按键 6 秒，恢复默认参数，配置为子机模式。

### 6.2 从机 ID 配置

1) 长按按键后设备上电启动后，会自动进入地址配置模式，超时 1 分钟会退出此模式。

2) 进入地址配置模式后长按 6 秒，点按一下地址为 1，再次点按地址增 1，以此类推。

### 6.3 硬件配对

设备配对需先设置设备主从机身份。

- 1) 两设备的 485 通信口相互连接 (A+连接 A+、B-连接 B-)。
- 2) 主机按键短按一下，设备会自动交换配对信息，完成配对。

### 6.4 无线配对过程

设备配对需先设置设备主从机身份。

- 1) 主从机分别长按 3 秒，点按 1 次 SET，进入联机配对模式 (连接指示灯会频闪 3 次)，设备会自动传输配对信息。
- 2) 配对成功后主机、子机会频闪 3 次，退出联机配对模式、超过 2 分钟配对失败，设备会自动退出配对模式。
- 3) 多从机配对与第二部操作相同，将需要配对的设备按其操作，已配好的设备不发送更改，但从设备的 ID 须不同。

### 6.5 设备通信速率

设备通信速率与无线开关量控制滞后时间从反比，具体参考 3-规格参数。

设备长按按键 6 秒后，再点按一下配置为高速模式，两下为中速模式，三下为低速模式，同时配置为主机模式，子机只能通过与主机的配对自动切换为与主机一致的通信模式。

## 7、注意事项

1) JY-D2D-LoRa 无线对传模块是半双工的通讯设备，在环境比较复杂的情况下，信号在空中耗时不确定，适合对实时性  $\leq 200\text{ms}$  (扩频: 7) 的应用场景。

2) 本产品需天线工作频段: 470~510MHz, 超出该范围, 则收发性能会有

影响；

3) 在使用时请检查天线接口处是否拧紧，并将天线竖直放置，尽量远离大型金属设备。

4) 请勿将液体滴到或溅到设备上，防止液体流入设备。

5) 请勿将设备安装在易燃易爆、潮湿、有灰尘或煤烟的场所。

## 8、技术支持联系方式

联系电话：400-6688-400、010-82899827/1-803

联系 QQ：3323725294、2986784459