

聚英云平台单 **WIFI** 版使用说明

V1.2



北京聚英翱翔电子有限责任公司

目 录

一、云平台说明.....	1
二、软件下载.....	1
1、WEB 平台.....	1
2、手机版软件.....	1
3、PC 端软件.....	1
三、使用流程.....	2
四、参数配置.....	2
1、默认 IP.....	2
2、复位说明.....	3
3、配置参数.....	3
3.1、动态模式.....	5
3.2、静态 IP 模式.....	5
五、平台操作说明.....	6
六、技术支持联系方式.....	7

一、云平台说明

聚英云平台为我公司开发的一款网络平台，平台包含手机 APP 平台软件和网页版平台，其中手机 APP 软件又包含 Android、IOS 两大类，平台以我公司的 DAM 系列网络版设备为应用对象，旨在为用户提供远程控制输出（继电器、开关量）、模拟量（4-20mA、0-10V、0-5V）采集、开关量采集报警等服务，极大方便了用户的需求，服务器由我公司提供，客户可放心使用。

二、软件下载

1、WEB 平台

PC 电脑上的平台通过网页端进入，网址如下（复制到浏览器地址内打开）：

<http://www.jydtu.com/>

2、手机版软件

Android 版：

<http://www.jyungele.com.cn/software/clp/jyemsAndroid.apk>

或使用手机浏览器扫描以下二维码直接下载安装。



手机浏览器扫一扫
手机扫一扫下载安装

IOS 版：



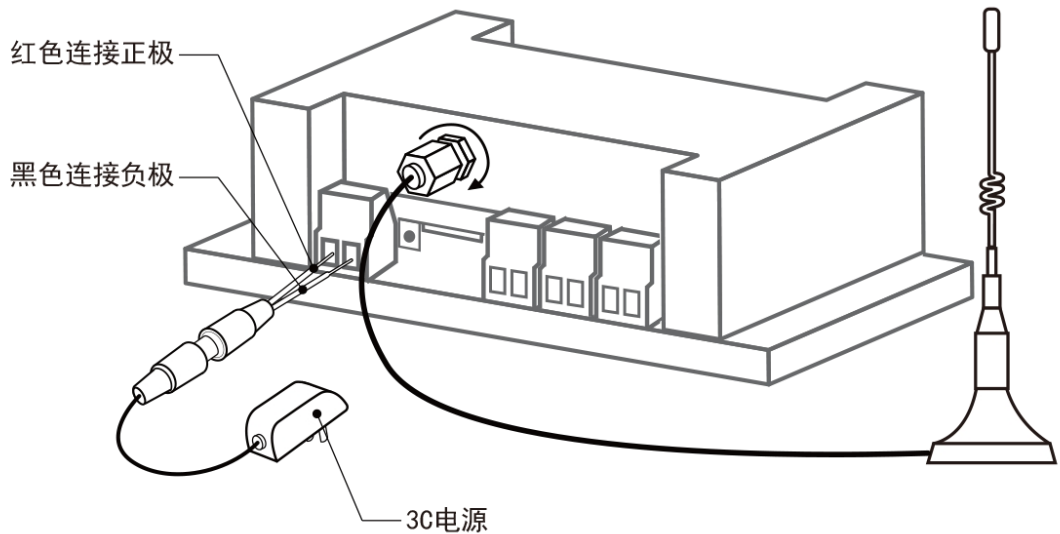
手机扫一扫下载安装

3、PC 端软件

下载地址：<https://www.jyungele.com.cn/software/clp/聚英云平台.rar>

三、使用流程

1、设备供电：



- 2、电脑/手机连接默认 WIFI 信号 JY_***;
- 3、打开浏览器输入 192.168.10.1 进入页面进行参数配置;
- 4、登录软件注册个人账号添加设备



注册登录

APP可选择QQ/微信或注册账号使用



设备绑定

扫描设备二维码获取唯一ID号绑定



实时控制

可控制相应的设备

四、参数配置

1、默认 IP

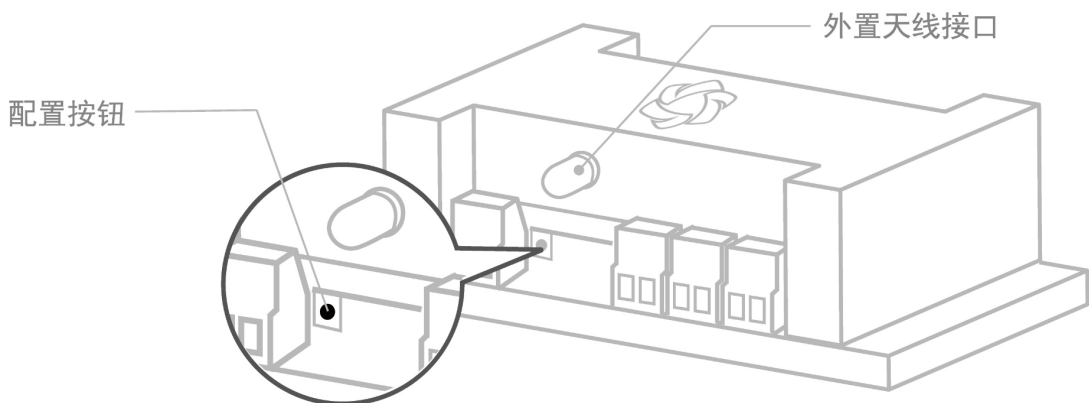
WIFI 信号名称	IP 地址	网络模式	端口号	设备地址
JY_***	192.168.10.1	TCP Server	10000	1

配置参数网页地址：192.168.10.1，登录账号：admin，密码：admin



2、复位说明

- 长按按键 6 秒，指示灯 1 长 1 短闪烁，释放按键后，进入复位 AP 模式。
- 长按按键 12 秒，指示灯 1 长 2 短闪烁，释放按键后，进入一键配置模式(预留)。
- 备注：
复位操作时，模块、板卡通讯的波特率恢复为 9600.
- 默认 AP 的名字为 JY_XXXXXX,密码：12345678，默认 IP 为：192.168.10.1。



3、配置参数

手机或电脑连接设备 WIFI 信号后，打开浏览器在地址栏输入 192.168.10.1，输入账号为：admin，密码为：admin 登录。

登录后默认配置界面如下：

WiFi参数配置

DAM产品WiFi配置

WiFi配置	工作模式:	AP ▼
	WiFi名称:	wifi
热点配置	WiFi密码:	password
	IP地址类型:	DHCP ▼
	设备名称:	JY_4585a7
	串口配置:	9600
	<hr/>	
	工作模式:	TCP Server ▼
	协议:	透传 ▼
	本地/远端 服务器域名/IP:	
	本地/远端 端口:	8080
	<hr/>	
	工作模式:	TCP Server ▼
	协议:	透传 ▼
	本地/远端 服务器域名/IP:	
	本地/远端 端口:	10000

配置 取消

恢复默认设置

3.1、动态模式

The screenshot shows the 'DAM产品WiFi配置' (DAM Product WiFi Configuration) interface. It is divided into three main sections: 'WiFi配置' (WiFi Configuration), '热点配置' (Hotspot Configuration), and 'TCP Client' configuration. The 'WiFi配置' section includes fields for '工作模式' (Work Mode) set to 'WIFI', 'WiFi名称' (WiFi Name) 'juying', and 'WiFi密码' (WiFi Password) 'jyele323'. The '热点配置' section includes 'IP地址类型' (IP Address Type) set to 'DHCP', '设备名称' (Device Name) 'JY_4585a7', and '串口配置' (Serial Port Configuration) '9600'. The 'TCP Client' section includes '工作模式' (Work Mode) 'TCP Client', '协议' (Protocol) '透传' (Transparent), '本地/远端 服务器域名/IP' (Local/Remote Server Domain/IP) 'ems.jydtu.com', and '本地/远端 端口' (Local/Remote Port) '60001'. A '配置' (Configure) button is highlighted with a red box. To the right, a blue overlay contains five numbered steps: 1. Select WiFi mode; 2. Enter WiFi name and password (note: no spaces or special characters); 3. Select DHCP dynamic IP mode; 4. Set to TCP Client mode, facing cloud server address and port; 5. Click Configure,弹出【参数配置成功】 (pop-up [Parameter Configuration Successful]).

3.2、静态 IP 模式

➤确认桥接入的无线 WIFI 网络信息

①、手机查看

华为手机：<https://jingyan.baidu.com/article/851fbc3792da133e1e15ab63.html>（复制连接打开即可）；

苹果手机：<https://jingyan.baidu.com/article/49ad8bceaa68695834d8fade.html>（复制连接打开即可）。

②、电脑查看

<https://jingyan.baidu.com/article/f71d6037acf0101ab641d1f1.html>（复制连接打开即可）。

➤参数配置

DAM产品WiFi配置

WiFi配置	工作模式:	WIFI ▾
	WiFi名称:	juying
	WiFi密码:	jyele323
热点配置	IP地址类型:	STATIC ▾
	IP地址:	192.168.3.123
	子网掩码:	255.255.255.0
	默认网关:	192.168.3.1
	DNS服务器地址:	192.168.3.1
	设备名称:	JY_4585a7
	串口配置:	9600
	工作模式:	TCP Client ▾
	协议:	透传 ▾
	本地/远端 服务器域名/IP:	ems.jydtu.com
本地/远端 端口:	60001	
工作模式:	TCP Server ▾	
协议:	透传 ▾	
本地/远端 服务器域名/IP:		
本地/远端 端口:	10000	
<input type="button" value="配置"/> <input type="button" value="取消"/>		

- 1 选择WiFi模式
- 2 输入当前接入WiFi网络的名称和密码
**注意：WiFi名称和密码中不能有
空格、@等特殊字符**
- 3 下拉选择STATIC静态IP模式
- 4 根据查询到的WiFi网络信息设置同网段下的静态IP地址
- 5 下拉设置TCP Client模式，面向
云服务器的域名地址和端口

⑥点击配置，提示参数保存成功即可

五、平台操作说明

配置参数完成后，安装软件扫码添加设备即可进行控制操作。

➤ app 软件及平台使用说明手册下载地址：

<https://www.juyingele.com.cn/software/clp/聚英云平台使用说明.pdf>

➤ App 软件及平台使用视频地址：

<https://www.juyingele.com.cn/juyingyunpingtai/index.html>



注册登录

APP可选择QQ/微信或注册账号使用

设备绑定

扫描设备二维码获取唯一ID号绑定

实时控制

可控制相应的设备

六、技术支持联系方式

联系 QQ:3323725294

3126337546

4008128121

联系电话:010-82899827 (82899821) -803

010-82899653-803