

GSM-0808 短信模块说明书



北京聚英翱翔电子有限责任公司
2015年08月

目 录

一、产品特点.....	1
二、产品功能.....	1
三、产品选型.....	1
四、主要参数.....	1
五、接口说明.....	1
六、接线方式.....	2
1、继电器接线说明.....	2
2、有源开关量接线示意图.....	2
3、无源开关量接线示意图.....	2
七、短信指令说明.....	3
1、基本设置指令.....	3
2、基本操作指令.....	4
八、常见问题与解决方法.....	6

一、产品特点

- 供电 7-30V;
- 具有报警功能;
- 可设置主人和成员;
- 支持多种短信语言控制。
- 掉电报警。

二、产品功能

- 8 路光耦输入 (5-24V) ;
- 8 路继电器输出。

三、产品选型

型号	modbus	RS232	RS485	USB	WiFi	短信
GSM0808短信模块						1

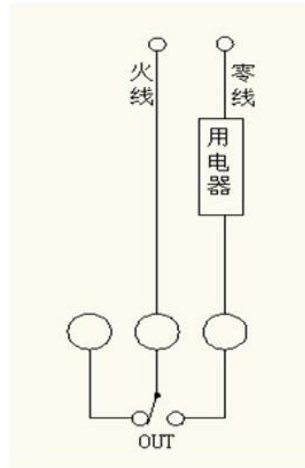
四、主要参数

参数	说明
触点容量	10A/30VDC 10A/250VAC
耐久性	10万次
数据接口	SIM 卡, RS232
额定电压	DC 7-30V
电源指示	1路红色 LED 指示 (不通信时常亮, 通信时闪烁)
通讯指示	与电源指示灯共用
输出指示	8路红色 LED 指示
温度范围	工业级, -35℃~85℃
尺寸	145*94*41mm
重量	330g

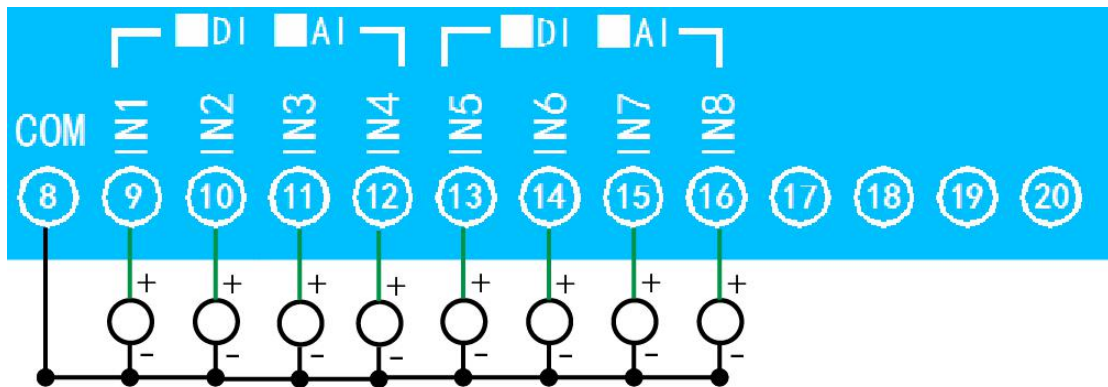
五、接口说明

六、接线方式

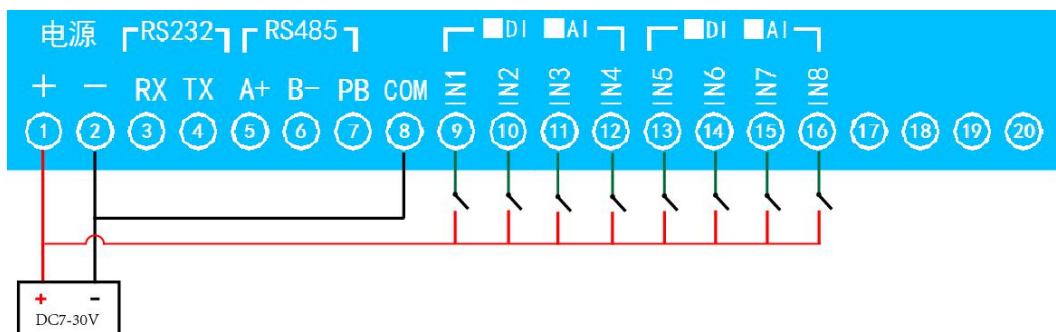
1、继电器接线说明



2、有源开关量接线示意图



3、无源开关量接线示意图



七、短信指令说明

1、基本设置指令

1. 主人设置和查询

1) 设置主人(开机十分钟内设置主人)

发送短信: 设置主人

回传短信: 主人:13811xxxxxx

2) 查询主人

发送短信: 查询主人

回传短信: 主人:13811xxxxxx

2. 设置成员 A 组

只有主人方可设置成员。

1) 设置成员 A 组

发送短信: 设置 A 组:13800000001,13800000002,13800000003,

回传短信: 成员 a:13800000001,13800000002,13800000003,

2) 查询成员 A 组

发送短信: 查询 A 组

回传短信: 成员 a:13800000001,13800000002,13800000003,

3) 清空成员 A 组

发送短信: 设置 A 组:,,,

回传短信: 成员 a:;;;

3. 设置成员 B 组

只有主人方可设置成员。同理设置成员 A 组

4. 设置成员 C 组

只有主人方可查询成员。同理查询成员 A 组

5. 设置继电器通道别名 (1~8 通道)

1) 设置别名 (1~8 通道)

发送短信: 设置别称:电灯,电视,空调,风扇,冰箱,洗衣机,衣柜,厨房,

回传短信: 别名:电灯;电视;空调;风扇;冰箱;洗衣机;衣柜;厨房;

2) 清空别名 (1~8 通道)

发送短信: 设置别称: , , , , , , , ,

回传短信: 别名:;;,;;,;;;

6. 设置继电器通道别名 (9~16 通道)

1) 设置别名 (9~16 通道)

发送短信: 设置名称:灯泡,水壶,压缩机,榨汁机,电热毯,热水壶,电话机,电泵,

回传短信: 别名:灯泡;水壶;压缩机;榨汁机;电热毯;热水壶;电话机;电泵;

2) 清空别名 (9~16 通道)

发送短信: 设置名称: , , , , , , , ,

回传短信: 别名:;;,;;,;;;

注: 1~16 通道是设置设置的别名不能超过四个字! 别名里不能出现 0~9 或者 A~F, 逗

号必须是英文格式的

7. 设置报警短信（1~12）

只有主人方可设置报警，其他成员可收到报警短信

1) 设置报警短讯

发送短信：设置报警 01:第一路发生报警

回传短信：报警 01:第一路发生报警，

举例：设置报警 01：发生火情

设置报警 13：设备掉电报警

注：1~12 通道设置的报警内容不能超过十六个字！

第 13 路可设置掉电报警信息

8. 查询通道报警信息

发送短信：查询报警 01

回传短信：报警 01：禁用

举例：发送短信：查询报警 04

回传短信：报警 04：发生火情

9. 取消单通道报警

发送短信：取消报警 01

回传短信：报警 01：禁用

10. 继电器掉电状态保持

1) 继电器掉电状态记忆

发送短信：设置掉电使能

回传短信：掉电使能

2) 继电器掉电状态不记忆

发送短信：设置掉电禁用

回传短信：掉电禁用

2、基本操作指令

以下指令仅适合于主人和成员。

1. 打开、关闭继电器

1) 通用打开、关闭方式

发送短信：打开 123

回传短信：[输出] 开 123 关 456789A

[输入] 开 关 123456789A

通用打开、关闭方式

发送短信：关闭 13

回传短信：[输出] 开 2 关 13456789A

[输入] 开 关 123456789A

2) 通用打开、关闭方式

发送短信：打开 13 关闭 24

回传短信：[输出] 开 13 关 2456789A

[输入] 开 关 123456789A

3) 别称操作方式

发送短信: 打开电视

回传短信: [输出] 开 1 关 23456789A

[输入] 开 关 123456789A

2. 打开一段时间后关闭

最长时间为 999 秒或者 90 分。

用途: 模拟按下开关多少秒后然后松开

1) 举例:

发送短信: 闪闭 10 秒 123456

回传短信: [输出] 开 关 13245678

[输入] 开 关 12345678

其他举例: 闪闭 1 分 45678

闪闭 1 分 电机

3. 关闭一段时间后打开

最长时间为 999 秒或者 90 分。

1) 举例:

发送短信: 闪断 10 秒 13

回传短信: [输出] 开 13 关 2456789A

[输入] 开 关 123456789A

举例

发送短信: 闪断 20 秒 电灯电视

回传短信: [输出] 开 13 关 2456789A

[输入] 开 关 123456789A

4. 周期性循环开关

最长时间为 999 秒或者 90 分, 时间可存储。取消方式为时间设置为 0 秒

先开后关, 次序不能颠倒

1) 举例:

发送短信: 循环开 10 秒关 10 分 13

回传短信: 循环开 10 关 10

2) 举例:

发送短信: 循环开 100 分关 10 分电灯电视

回传短信: 循环开 100 关 10

3) 循环功能禁用(1~9,A~F)

发送短信: 循环禁用 123456789

回传短信: 循环禁用

4) 查询单路循环(1~9,A~F)

发送短信: 循环查询 1

回传短信: 循环开 10 关 10

报警为开关量状态变化报警触发。

第一路开关量输入状态变化。

回传短信：第一路发生报警，（已经预设的第一路报警信息）

第一路开关量输入状态恢复。

回传短信：第一路发生报警，【恢复】（已经预设的第一路报警信息）

八、常见问题与解决方法

1、发送短信没有反应。

解答：查看 SIM 卡方向是否插入正确，（带铜箔的面朝上，沿着缺口的方向插入）。电源是否正常工作。设备上的指示灯是否闪烁。设置的主人是否正确。

九、技术支持联系方式

联系电话：400-6688-400

软件下载

JYDAM 调试软件

<https://www.juyingele.com/download/JYDAMSoftware.zip>

以太网配置软件

<https://www.juyingele.com/download/JYNetConfig.zip> (二维码使用浏览器扫描)



JYDAM 调试软件



以太网配置软件

欢迎聚英电子微信公众号查看最新科技，实时动态

